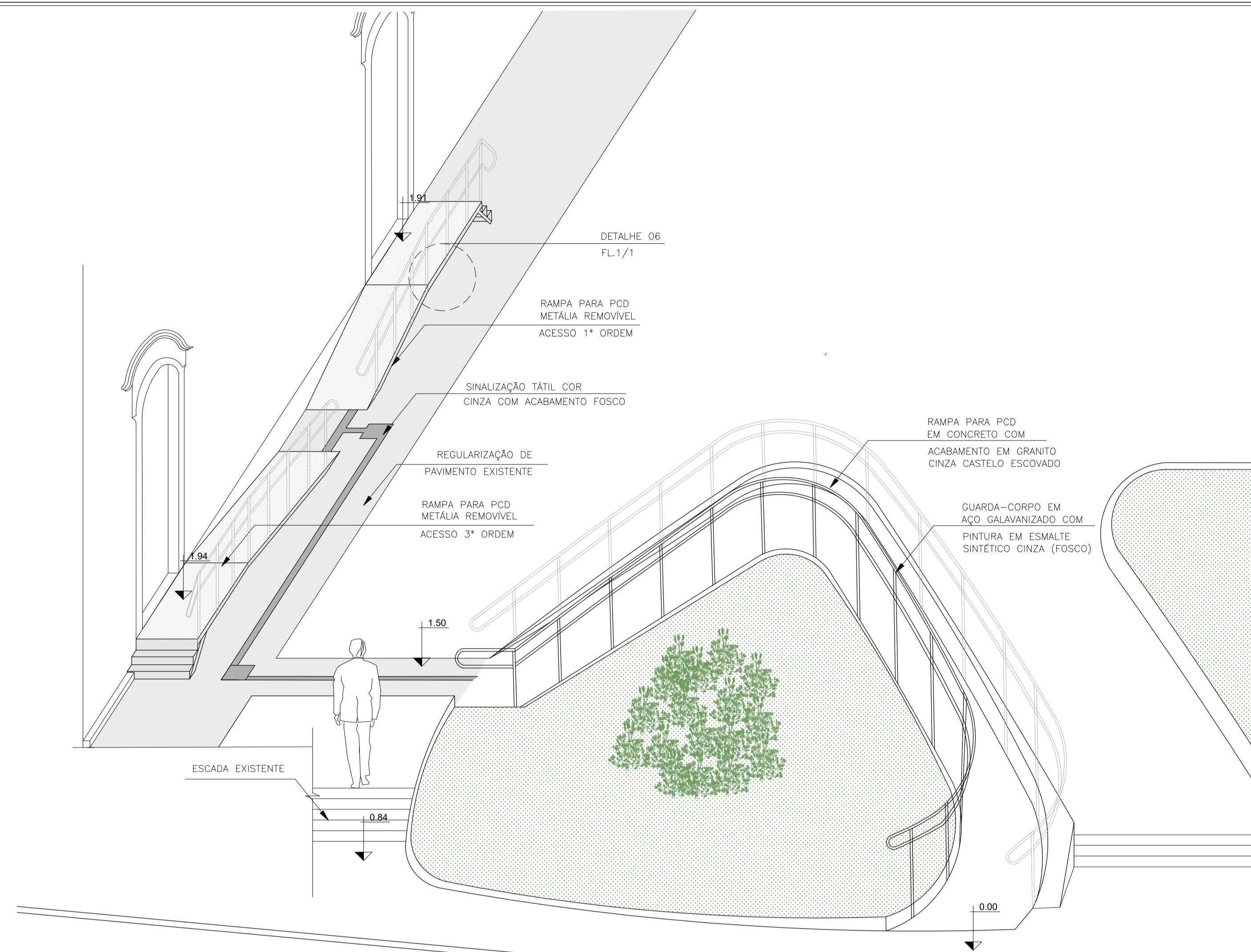
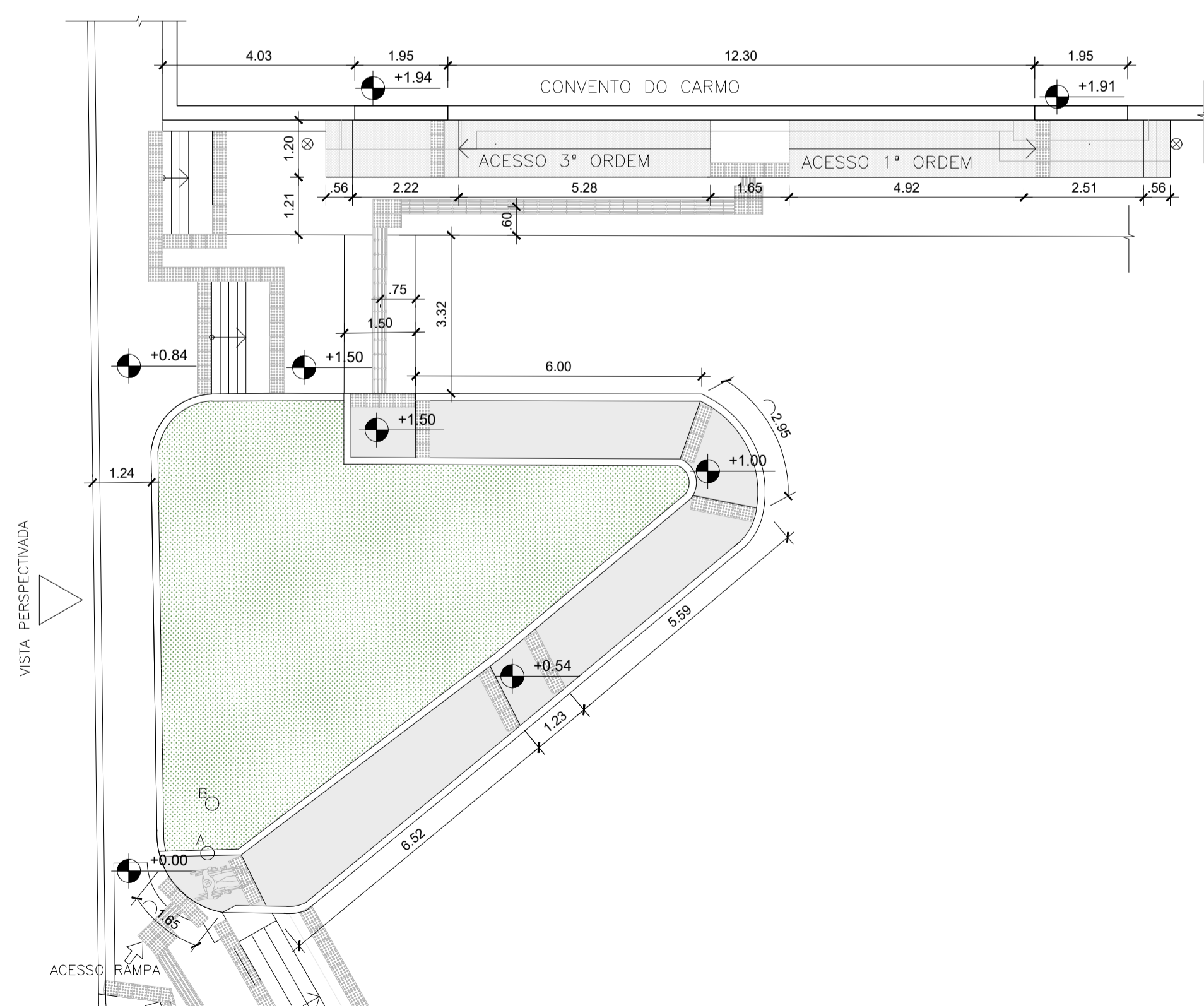


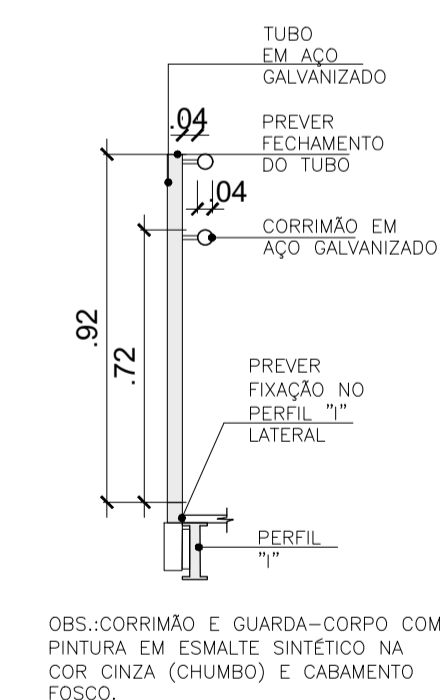
1 LOCAÇÃO RAMPAS  
ESC.: 1/200



3 VISTA PERSPECTIVADA  
SEM ESCALA



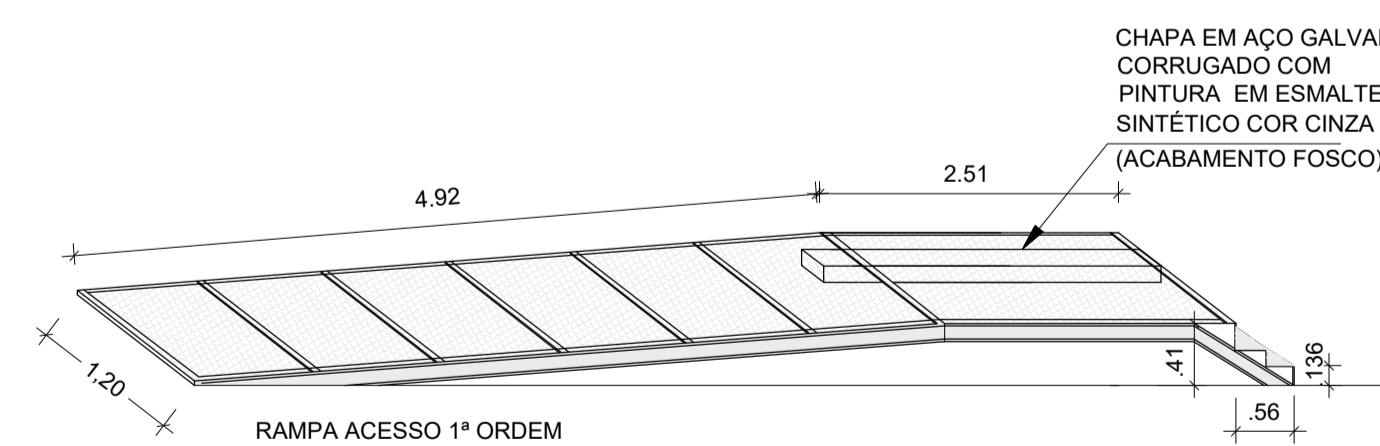
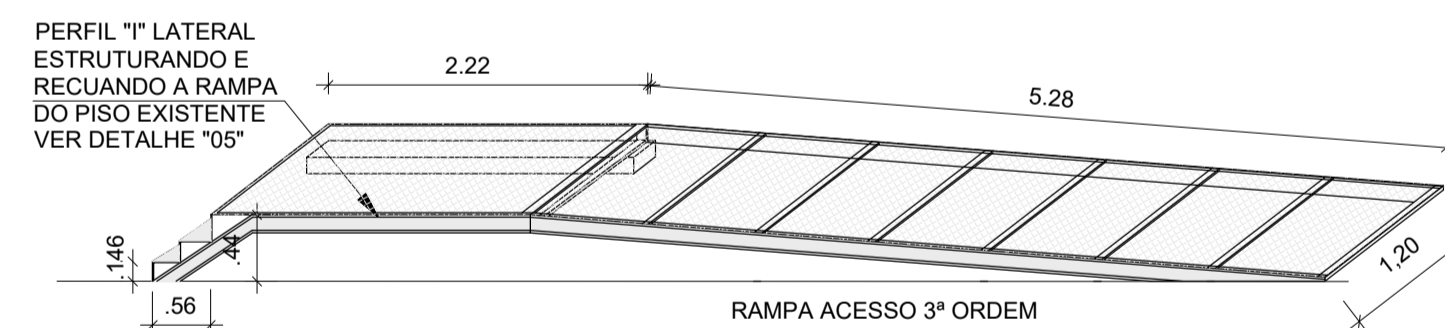
2 PLANTA RAMPAS  
ESC.: 1/100



4 DETALHE GUARDA-CORPO  
ESC.: 1/20



5 DETALHE PERFIL 'I'  
ESC.: 1/20



6 DETALHE RAMPA MÓVEL  
SEM ESCALA

PROJETO DE ARQUITETURA FOLHA: 01/01

PROJETO DE ACESSIBILIDADE PRAÇA DOM VITAL  
ENDEREÇO: ESQUINA RUA FREI INÁCIO COM RUA DR.COUTINHO – PRAÇA DOM VITAL-IGREJA DO CARMO  
BAIRRO: CENTRO – ANGRA DOS REIS – RJ

PROPRIETÁRIO: PREFEITURA DE ANGRA DOS REIS

QUADRO DE ÁREAS:  
ÁREA TOTAL 1358,17m<sup>2</sup>  
ÁREA A CONSTRUIR: 40m<sup>2</sup>  
TAXA DE OCUPAÇÃO: 2,94%



PROPRIETÁRIO: PREFEITURA DE ANGRA DOS REIS

AUTOR DO PROJETO: KARINE CALDAS PEREIRA

P.M.A.R. Prefeitura de Angra dos Reis Instituto Municipal do Ambiente de Angra dos Reis



Verificação de autenticidade em  
<https://anagra.licenciamento.net.br/autenticacao>  
código QR11-0808-26V0-T8G8

**APROVADO**  
28/09/2022 Processo: 9745

Mariana Sobral  
Coordenadora Técnica DELUR Matr. 3400006

TÍTULO DO DESENHO: ACESSIBILIDADE PRAÇA DOM VITAL- PLANTAS E DETALHES

DATA: 06/09/2022 ESCALA: INDICADAS DESENHO: KARINE CALDAS PEREIRA